

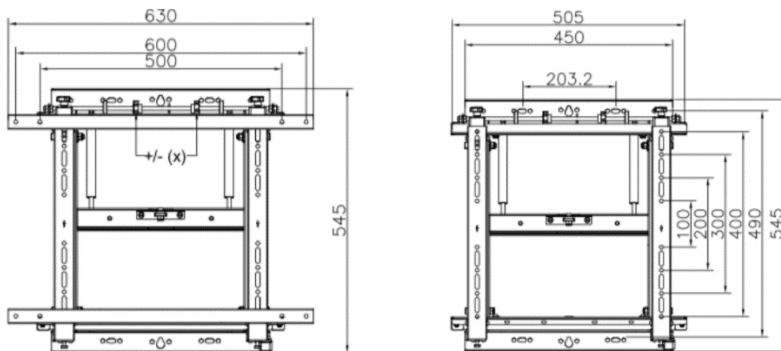


19" – 55" Push und Pop TV- Wandhalterung

650325

Die equip Push-In Pop-Out TV Wandhalterung ist eine schnell zu installierende TV-Wandhalterung. Die für den professionellen Einsatz konzipierte Halterung mit Push-In Pop-Out-Funktion ermöglicht einen einfachen Zugriff auf hinter dem Display montierte Kabel und Geräte für eine schnelle Wartung. Ausserdem lassen sich auch Videowand-Anwendungen mit diesem Halter realisieren, die einen einfachen Zugang zu den Bildschirmen der Wand ermöglichen. Dies spart Installationszeit und -kosten bei der Befestigung Ihres Bildschirms an der Wand.

| Zeichnung



| Key Features

- Für horizontale oder vertikale Montage geeignet
- Push-In Pop-Out Konzept für einfachen Zugang
- Integriertes Kabelmanagementsystem
- Modulares Befestigungsprinzip für unendlich viele Bildschirme

I Spezifikation

Material	Stahl
Oberfläche	Pulverbeschichtet
Farbe	Schwarz
Abmessungen	630x545x313~310mm
Vorgeschlagene Bildschirmgröße	37"-70"
Unterstützt Curved TV	Nein
Anzahl der Bildschirme	1
Tragfähigkeit	50 Kg
VESA Standart	100x100 ~ 600x400
Neigungsbereich	0° ~ 10°
Bildschirmrotation	+180° ~ -180°
Wandabstand	110~295mm
Ausgeklappter Wandabstand	300~310mm
Kabel Management	Ja

I Bestell-Information

PN	EAN
650325	4015867207956

I Lieferumfang

- 1x Push und Pop TV- Wandhalterung
- 1x Schraubensatz
- 1x Quick Install Guide

Verpackung: Wellpappschachtel

